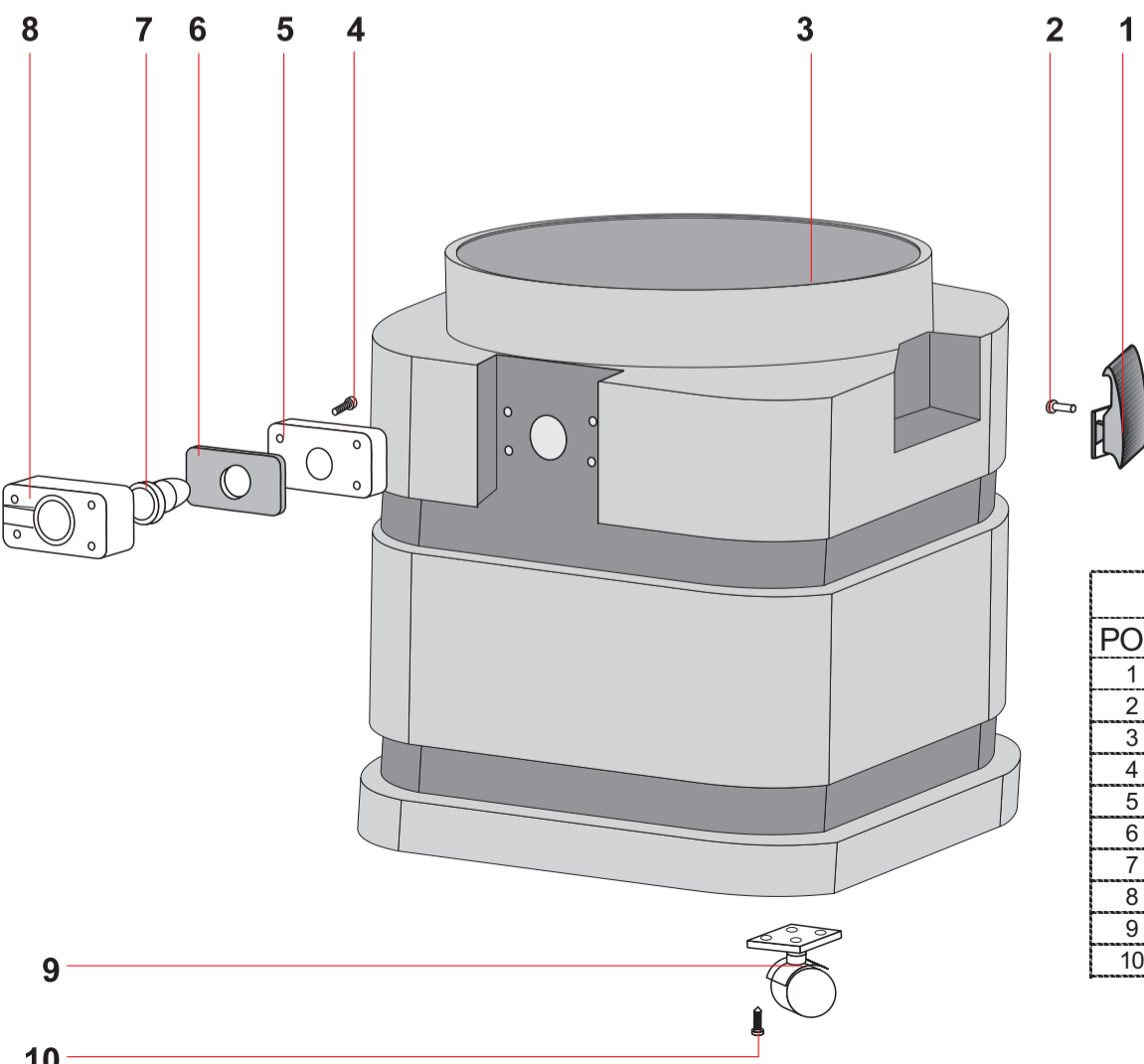
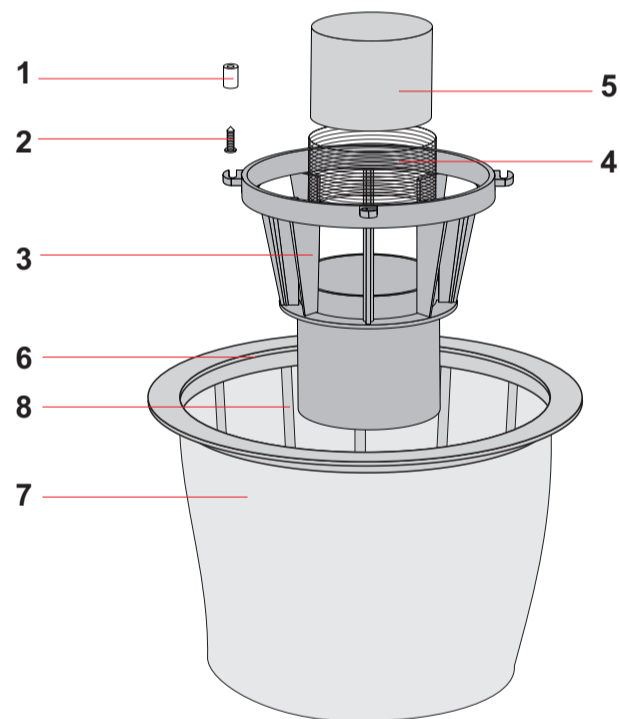


TESTATA B.303 1200W		REF.324/1200	
POS.	REF.	DESCRIZIONE	N°
1	326	INTERUTTORE ANTISPRUZZO	1
2	1006	VITE PFU TMT PHL 5X20 ZINC. P/R	6
3	1005	VITE PFU TMT PHL 5X14 ZINC. P/R	2
4	3464	MORSETT. 300/500 EU/NEV RAD	1
5	1006	VITE PFU TMT PHL 5X20 ZINC. P/R	4
6	2992	MANIGLIA BASE NEW	1
7	112	COPERCHIO B.300	1
8	138	PASSACAPO	1
9	117	CAVO ELETTRICO 2X1 mt. 8,5	1
10	1006	VITE PFU TMT PHL 5X20 ZINC. P/R	2
11	139	BLOCCACAPO	1
12	3937	FILTRO MTP/65 Ø 95	1
13	113	COPERTURA B.300	1
14	3969	RONDELLA H=8 Ø 85 X 65	1
16	3900	FILTRO FONO H=75	1
17	1006	VITE PFU TMT PHL 5X20 ZINC. P/R	4
18	1005	VITE PFU TMT PHL 5X14 ZINC. P/R	2
19	3608	FERMAMOTORE WET	1
20	3901	GUARNIZIONE L S/F H=5,5	1
21	3890	MOT.BD382 1200W 220-240 50/60	1
22	3901	GUARNIZIONE L S/F H=5,5	1
23	3866	RONDELLA MTP/65 mm.18 Ø 230-145	1
24	120 G	BASAMENTO 300 C/GUARN	1
*	7632/PI	KIT ELETTR. 40CM MOTORE POKE-IN	1
*	1106	FASCETTA	1

KIT FILTRANTE 300 CONICO COMPL.		REF 4244	
POS.	REF.	DESCRIZIONE	N°
1	3706	BUSSOLA D.8 PLAST.	4
2	3724	VITE PAT TMT PHL 5X25 INOX	4
3	2823	CORPO ANTISCHIUMA 99 ALTO	1
4	3138	FILTRO RETE 0,3 D.90 H=45	1
5	2676	GALLEGGIANTE 99 ALTO	1
6	123	ANELLO PORTAFILTRO SERIE 300	1
7	2860	FILTRO POLYESTERE 300 CONICO	1
8	2859	CESTELLO 300 CONICO	1



FUSTO 300/S PLASTICA COMPLETO		REF 2221	
POS	REF	DESCRIZIONE	N°
1	1847/S	GANCIO PLASTICA COMP	2
2	1300	RIVETTO COLUMBUS	4
3	2028	FUSTO 300/S PLASTICA	1
4	1050	VITE PAT TMT PHL 5x35 ZINC	4
5	2586	GUARNIZIONE R 205	1
6	2846	GUARNIZIONE Ø 38	1
7	2593	DEFLETTORE 99	1
8	2652 A	BOCCHETTONE R 155	1
9	2008	RUOTA FUSTO PLASTICA 300/S	4
10	2680	VITE PAT POZ 4x14 AC ZINC.	16